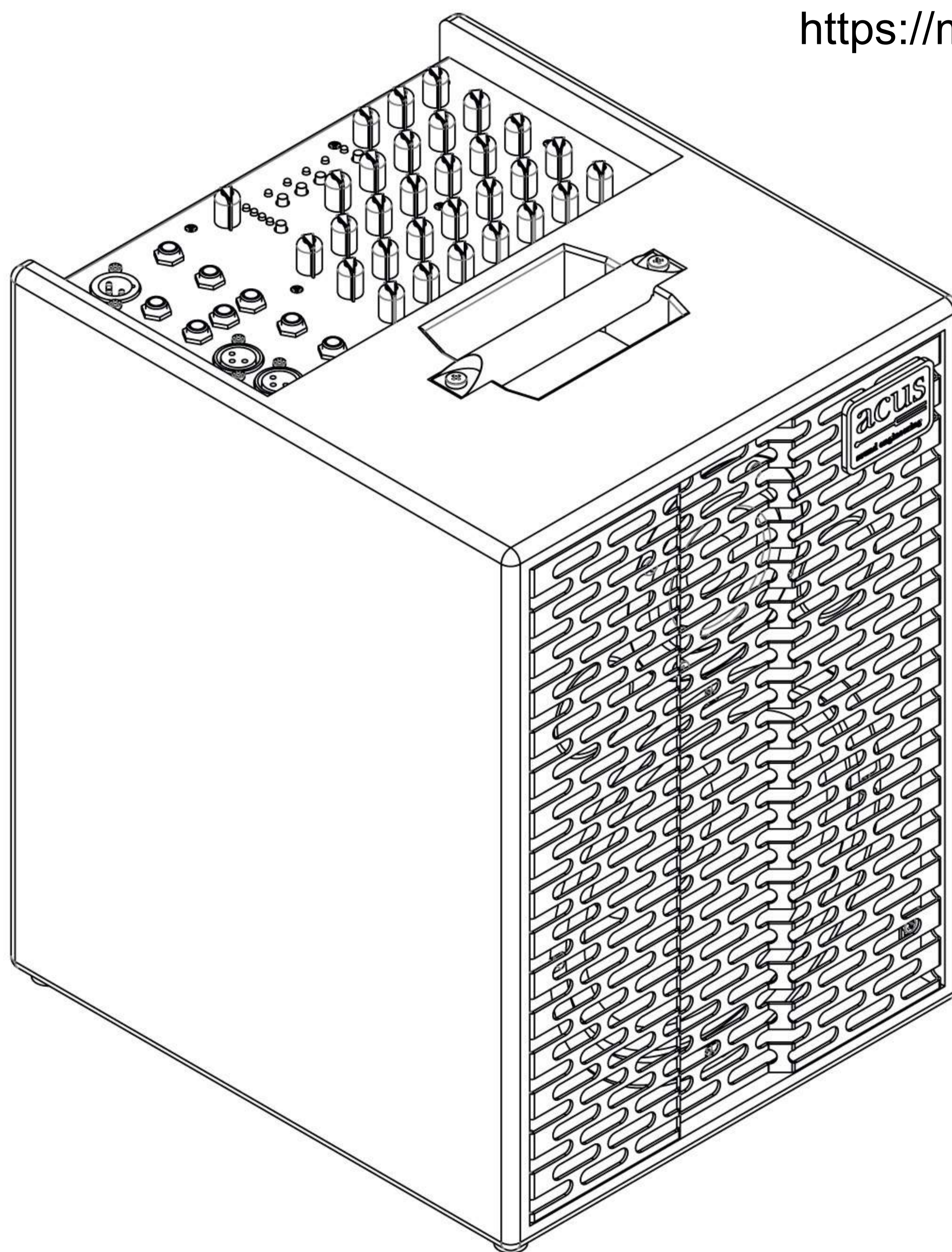


Oneforstrings8

 МУЗЦЕНТР
МУЗЫКАЛЬНОЕ ОБОРУДОВАНИЕ
<https://muzcentre.ru>



MANUALE DI ISTRUZIONE



IL SIMBOLO DEL LAMPO CON LA FRECCIA ALL'INTERNO DI UN TRIANGOLO EQUILATERO INDICA LA PRESENZA DI ALTA TENSIONE, SENZA ISOLAMENTO ELETTRICO, QUINDI PERICOLOSA. ALL'INTERNO DELL'APPARECCHIO LA TENSIONE PUO' ESSERE DI INTENSITA' SUFFICIENTE DA PROVOCARE RISCHI DI SHOCK.

IL PUNTO ESCLAMATIVO ALL'INTERNO DI UN TRIANGOLO EQUILATERO INDICA IMPORTANTI ISTRUZIONI PER L'USO E LA MANUTENZIONE DELL'APPARECCHIO.

ATTENZIONE: PER RIDURRE IL RISCHIO DI INCENDI O DI SHOCK ELETTRICO NON ESPORRE L'APPARECCHIO A PIOGGIA O UMIDITA'.

- 1) Leggere queste istruzioni.
- 2) Conservare queste istruzioni.
- 3) Osservare tutte le avvertenze.
- 4) Seguire tutte le istruzioni.
- 5) Non utilizzare questo apparecchio vicino all'acqua.
- 6) Pulire solo con un panno asciutto.
- 7) Non ostruire nessuna apertura di ventilazione. Installare in conformità con le istruzioni del produttore.
- 8) Non installare vicino a fonti di calore come radiatori, termosifoni, stufe o altri apparecchi (inclusi amplificatori) che producono calore.
- 9) Non disattivare la protezione di sicurezza di una spina fornita di terra. Una spina fornita di terra ha due contatti più un terzo per la terra. Questo terzo contatto è presente per la vostra sicurezza. Se la spina fornita con l'apparecchio non si adatta alla vostra presa di corrente, rivolgersi ad un elettricista per la sostituzione della presa di corrente obsoleta.

10) Fare in modo che sia impossibile camminare sul cavo di alimentazione, evitare che il cavo venga forzato particolarmente all'altezza della spina, della vaschetta di rete e nel punto in cui esce dall'apparecchio

11) Impiegare solo dispositivi e accessori specificati dal produttore.



12) Usare solo con il carrello, asta, treppiedi, sostegno o tavolo specificato dal costruttore o venduti insieme all'apparecchio. Se si usa il carrello, usare cautela nel muovere l'insieme carrello/apparecchio, per evitare danni alla persona causati dal blocco di una ruota e conseguente rovesciamento del carrello e caduta dell'apparecchio.

13) Scollegare l'apparecchio dalla rete elettrica durante temporali o in caso di un lungo periodo di inattività.

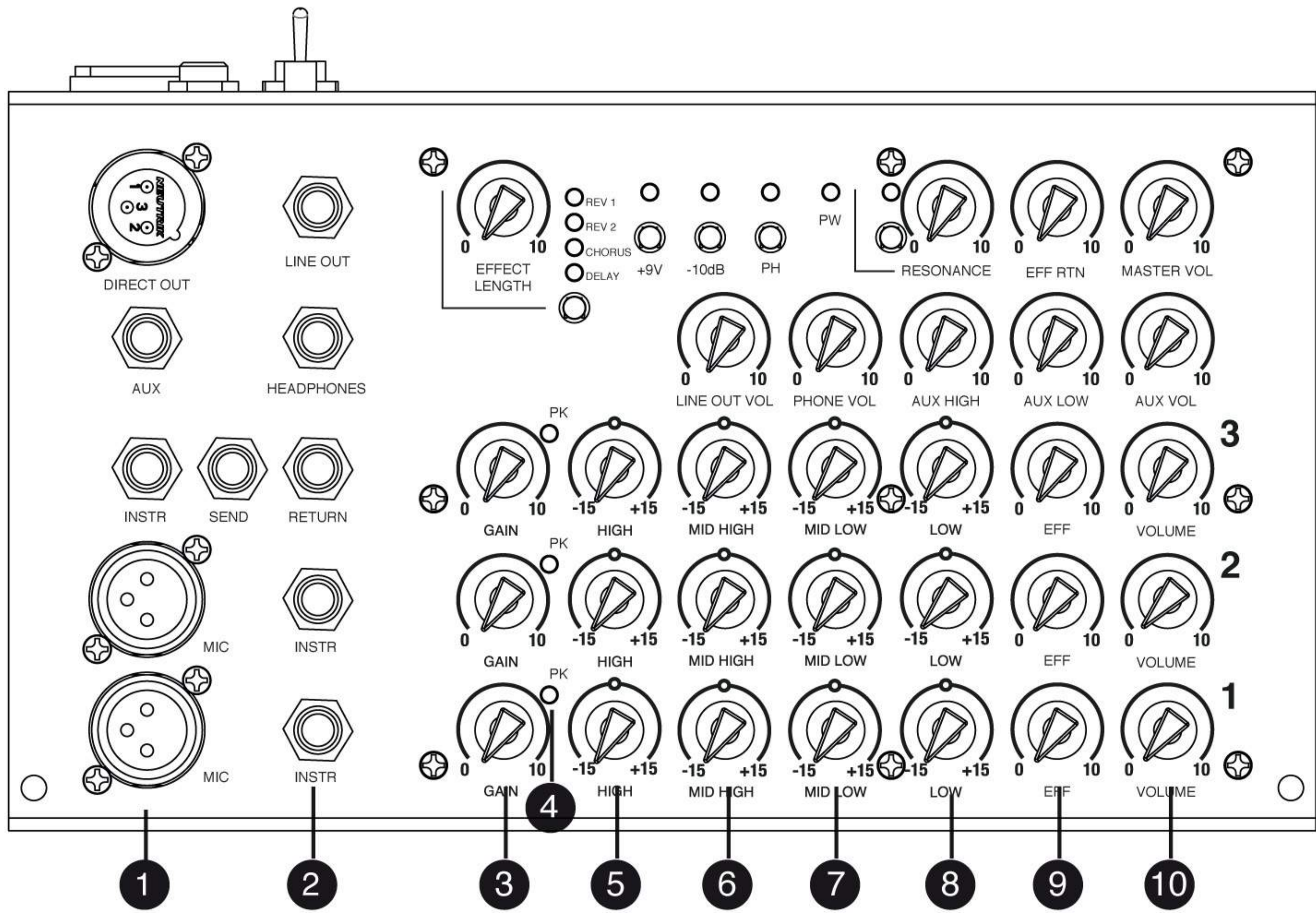
14) Fare riferimento al servizio di assistenza tecnica. Richiedere l'intervento quando l'apparecchio risulta danneggiato e, in ogni caso, quando il cavo di alimentazione o la presa sono danneggiati, o quando del liquido è penetrato nell'apparecchio, o l'apparecchio è stato esposto a pioggia o umidità eccessiva, quando non funziona normalmente o è caduto.

Non coprire il dissipatore. Lasciare spazio attorno all'amplificatore per assicurare una buona ventilazione.

L'apparecchio non deve essere esposto a gocciolamento o spruzzi e nessun oggetto contenenti liquidi, come vasi, deve essere posto sull'apparecchio.

L'apparecchio deve essere collegato ad una presa con messa a terra connessa. Installare l'apparecchio in modo che l'accoppiamento spina presa siano facilmente accessibili.

Nessuna sorgente di fiamma, come candele accese, dovrebbero essere appoggiate sull'apparecchio.



1-MIC: Presa di ingresso professionale bilanciato elettronicamente per connettori XLR; consente di collegare sorgenti di segnale a bassa impedenza, come microfoni o altri dispositivi a basso livello. Circuito da noi progettato per un alto rendimento ed un basso rumore.

2-INSTRUMENT: Presa di ingresso sbilanciato con impedenza di 470 K Ω (per simulare la valvola) e collegare tutti gli strumenti con alto segnale di uscita. Non è possibile utilizzare contemporaneamente INSTRUMENT e MIC, poichè INSTRUMENT esclude il MIC.

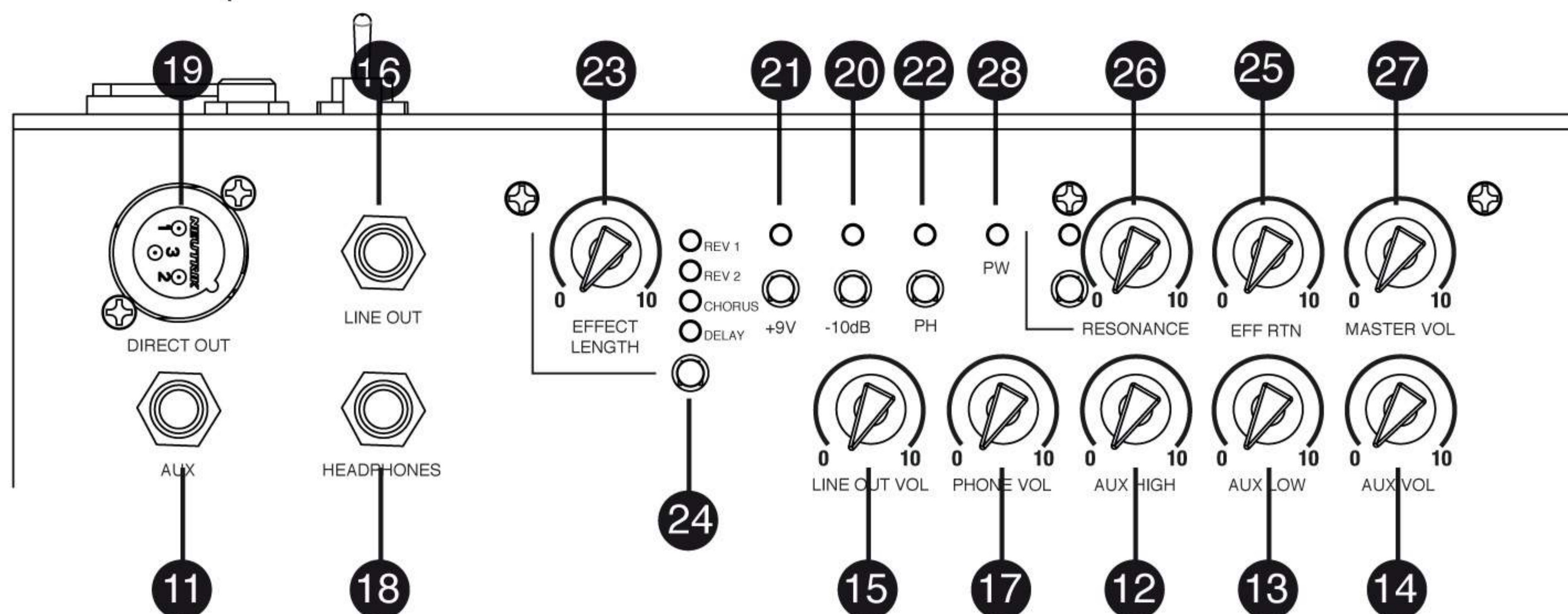
3-GAIN: Controlla il guadagno dagli stadi di ingresso MIC e INSTRUMENT. Per una giusta regolazione, aumentare gradualmente il GAIN fino all'accensione del led Peak (4), quindi tornare indietro fino a che il led si è nuovamente spento, anche nei picchi di segnale.

4-PEAK: Il led si accende quando la preamplificazione dei primi stadi è troppo elevata (vedi 3-GAIN).

5/8-HIGH-MIDHIGH-MIDLOW-LOW: Controlli di toni a 4 bande con regolazione di +/-15dB. Posizionando questi controlli al centro non si hanno esaltazioni oppure attenuazioni delle frequenze corrispondenti.

9-EFF: Regola la quantità di segnale da inviare al circuito effetti D.S.P.

10-VOLUME: Controllo del volume del singolo canale. Il controllo è dipendente dal VOLUME MASTER (27).



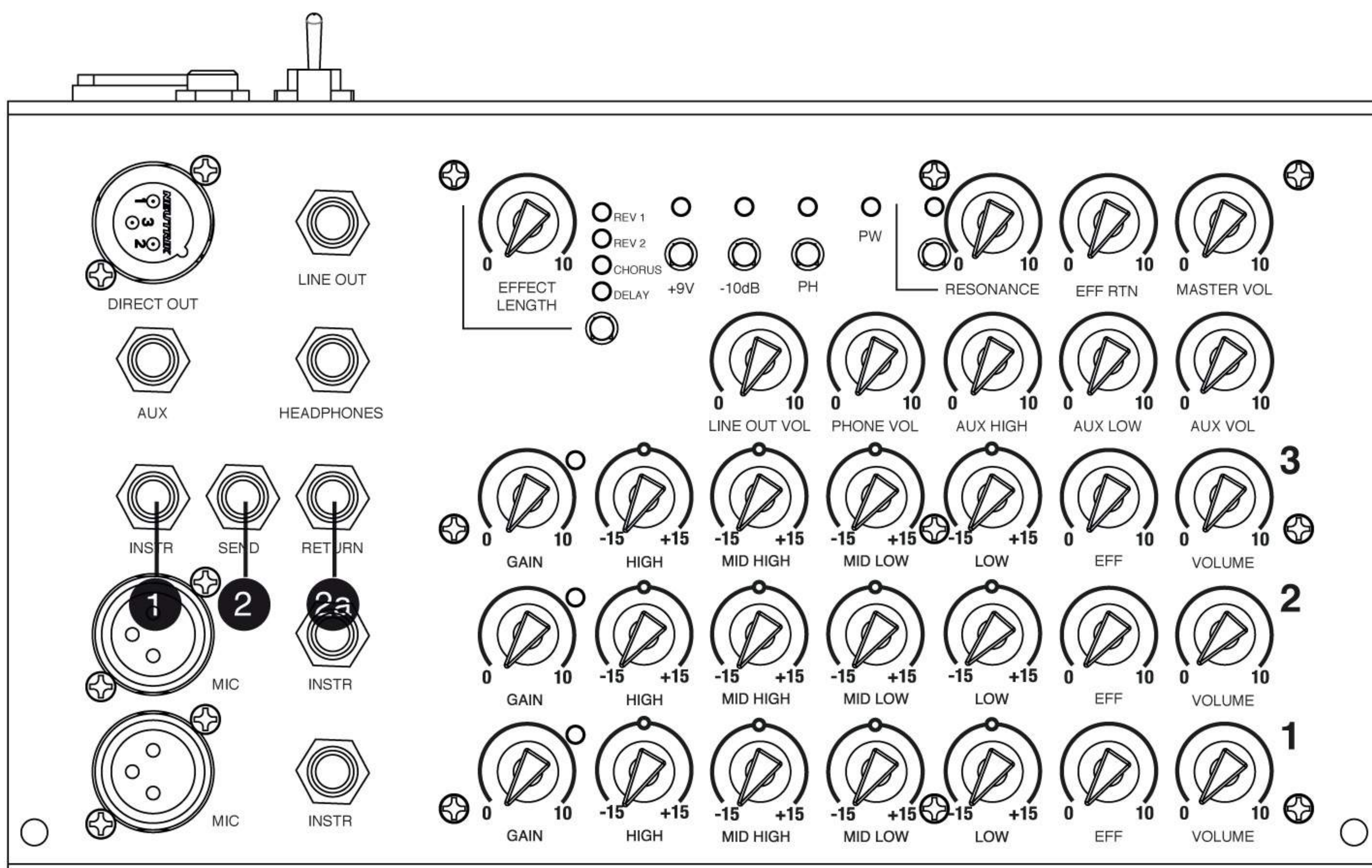
- 11-AUX IN:** ingresso Jack da 1/4" (6.35mm) con impedenza di 22K Ω , ausiliare per sorgenti con segnale di alto livello (I-Pod, computer, tastiere...).
- 12/13-AUX HIGH/AUX LOW:** Controllo dell'ingresso AUX (11) e dei comandi AUX HIGH(12) e AUX LOW(13) con variazione + - 15dB. Posizionando i controlli al centro non si avranno esaltazioni o attenuazioni delle frequenze.
- 14-AUX VOL:** Controllo del volume relativo al canale da mandare al VOLUME MASTER (27)
- 15-LINE OUT VOL:** Volume dell'uscita LINE OUT (16) indipendente dal VOLUME MASTER (27)
- 16-LINE OUT:** Uscita sbilanciata con connettore jack POST EQ per collegare sistemi di amplificazione esterni quando non si disponga di cavo di idonea lunghezza.
- 17-PHONE VOL:** Controllo del volume dell'uscita cuffia (18) indipendente dal VOLUME MASTER (27).
- 18-HEADPHONES:** Uscita amplificata in classe A per cuffia con connettore Jack stereo, pre master, indipendente dal VOLUME MASTER (27). Si può utilizzare la cuffia portando il volume master a 0 E aumentando il potenziometro PHONE VOL (17).
- 19-DIRECT OUT:** Uscita bilanciata elettronicamente con connettore XLR, per il collegamento di altre casse amplificate, oppure di impianti nei locali o per il LIVE.
- 20--10dB:** Attivato, il pulsante (accende il rispettivo LED) e il comando agisce sull'uscita DIRECT OUT (19) attenuandola di 10 dB nel caso il segnale dell'uscita (19) fosse troppo alto per determinati sistemi.
- 21- +9V:** Attivato, il pulsante (accende il rispettivo LED) e il comando trasmette una tensione di +9V all'ingresso INSTRUMENT del solo CH3 (1) utile agli strumenti e ai microfoni che necessitano il voltaggio di 9V.
- 22-PH:** Pulsante che permette di attivare o disattivare la phantom per l'alimentazione di microfoni a condensatore. Quando la phantom è attiva il LED è acceso.
- 23-EFFECT LENGTH:** Ruotando il potenziometro è possibile variare la lunghezza dell'effetto selezionato.
- 24-:** Switch selettore dell'effetto.
- 25-EFF RTN:** Controllo della quantità dell'effetto D.S.P. trasmessa al MASTER (27).

26-RESONANCE: Attivato, il pulsante accende il LED, e mette funzione il circuito risonante. Tale circuito controlla i segnali ad elevato volume d'ingresso e ne inibisce il feedback senza modificarne la natura sonora.

27-MASTER VOL: Volume generale dell'amplificatore. Il livello zero del potenziometro esclude qualsiasi strumento collegato al sistema.

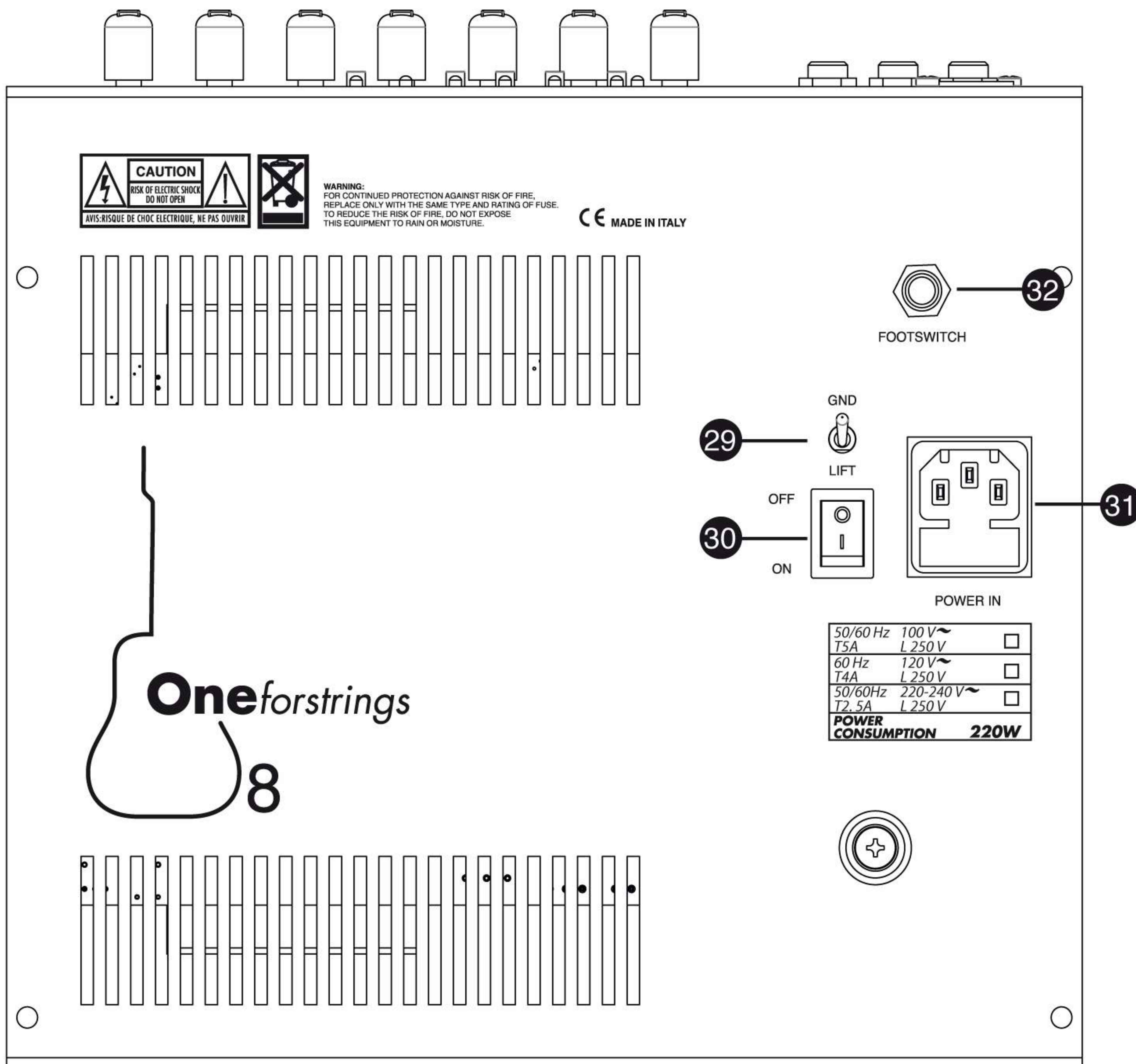
28-PW: Indicatore di accensione.

SEZIONE MIXER CH3



1-INSTRUMENT: Presa di ingresso sbilanciato per connettori a Jack da ¼ di diametro (6.35mm) con impedenza di 470KΩ (per simulare la valvola) per collegare tutti gli strumenti con alto segnale di uscita.

2-2a-SEND/RETURN: Prese di ingresso jack mono per inserire uno o più effetti esterni in cascata. L'uscita SEND, diretta all'ingresso dell'effetto esterno, ha un'impedenza molto bassa per rendere agevole il pilotaggio di qualsiasi effetto ad essa collegato. RETURN che riceve l'uscita dell'effetto esterno, ha un'impedenza molto alta allo scopo di non alterare il suono dell'effetto collegato. Il circuito è inserito dopo il GAIN (3) in modo tale che il controllo dei toni (5-6-7-8) influisca sull'effetto stesso.



29-GND LIFT: Interruttore della messa a terra del circuito elettronico. Invertire la posizione in caso di ronzii generati dalla rete.

30-OFF ON: Interruttore generale.

31-POWER IN: Presa per il cavo di alimentazione in dotazione, da collegare alla rete elettrica.

32-FOOTSWITCH: Presa jack per footswitch attraverso la quale l'effetto può essere attivato o bypassato.

Frequency Response:	40Hz - 20kHz
Max Power Out:	200W
System Format:	2way biamp.
Woofers power	150W
Tweeter power	50W
Sensitivity 1W 1m:	94dB
Crossover	Electronic
Woofers size:	8"
Tweeter:	Compression Tweeter
Box:	2way bass reflex
Construction:	plywood
Weight:	13kg
Dimensions:	height 38.4 cm width 28.7 cm depth 32 cm

IMPORTANT SAFETY INSTRUCTIONS



THE LIGHTENING FLASH WITH THE ARROWED SYMBOL, WITHIN AN EQUILATERAL TRIANGLE, IS INTENDED TO ALERT THE USER TO THE PRESENT OF UNINSULATED "DANGEROUS VOLTAGE" WITHIN THE PRODUCT'S ENCLOSURE THAT MAY BE OF A SUFFICIENT MAGNITUDE TO CONSTITUTE A RISK OF ELECTRIC SHOCK TO PERSONS.

THE EXCLAMATION MARK WITHIN AN EQUILATERAL TRIANGLE, IS INTENDED TO ALERT THE USERS TO THE PRESENCE OF IMPORTANT OPERATING AND MAINTENANCE INSTRUCTIONS IN THE LITERATURE ACCOMPANYING THE APPLIANCE.

WARNING: TO REDUCE THE RISK OF FIRE OR ELECTRIC SHOCK DO NOT EXPOSE THIS APPARATUS RAIN OR MOISTURE.

- 1) Read these instructions.
- 2) Keep these instructions.
- 3) Heed all warnings.
- 4) Follow all instructions.
- 5) Do not use this apparatus near water.
- 6) Clean only with dry cloth.
- 7) Do not block any ventilation openings.
- 8) Do not install near any heat sources as radiator, heat registers, stoves or other apparatus (including amplifiers) that produce heat.
- 9) Do not defeat the safety purpose of the polarized or grounding-type plug. A polarized plug has two blades with one wider than the other. A grounding type plug has two blades and a third grounding prong. The wide blade or the third prong are provided for your safety. If the provided plug does not fit into your outlet, consult an electrician for replacement of the obsolete outlet.

10) Protect the power cord from being walked or on pinched particularly at plugs, convenience receptacles, and the point where they exit from the apparatus.

11) Only use attachments/accessories specified by the manufacturer.



12) Use only with the cart, stand, tripod, bracket or table specified by the manufacturer, or sold with the apparatus. When a cart is used, use caution when moving the cart/apparatus combination to avoid injury from tip-over.

13) Unplug this apparatus during lightning storms or when used for long periods of time.

14) Refer all servicing to qualified service personnel. Servicing is required when the apparatus has been damaged in any way, such as power-supply cord or plug is damaged, liquid has been spilled or objects have fallen into the apparatus, the apparatus has been exposed to rain or moisture, does not operate normally, or has been dropped.

Do not cover the dissipation heat sink.

Leave space around the amplifier to ensure a good ventilation.

The apparatus shall not be exposed to dripping or spashing and no objects filled with liquids, such as vases, shall be placed on the apparatus.

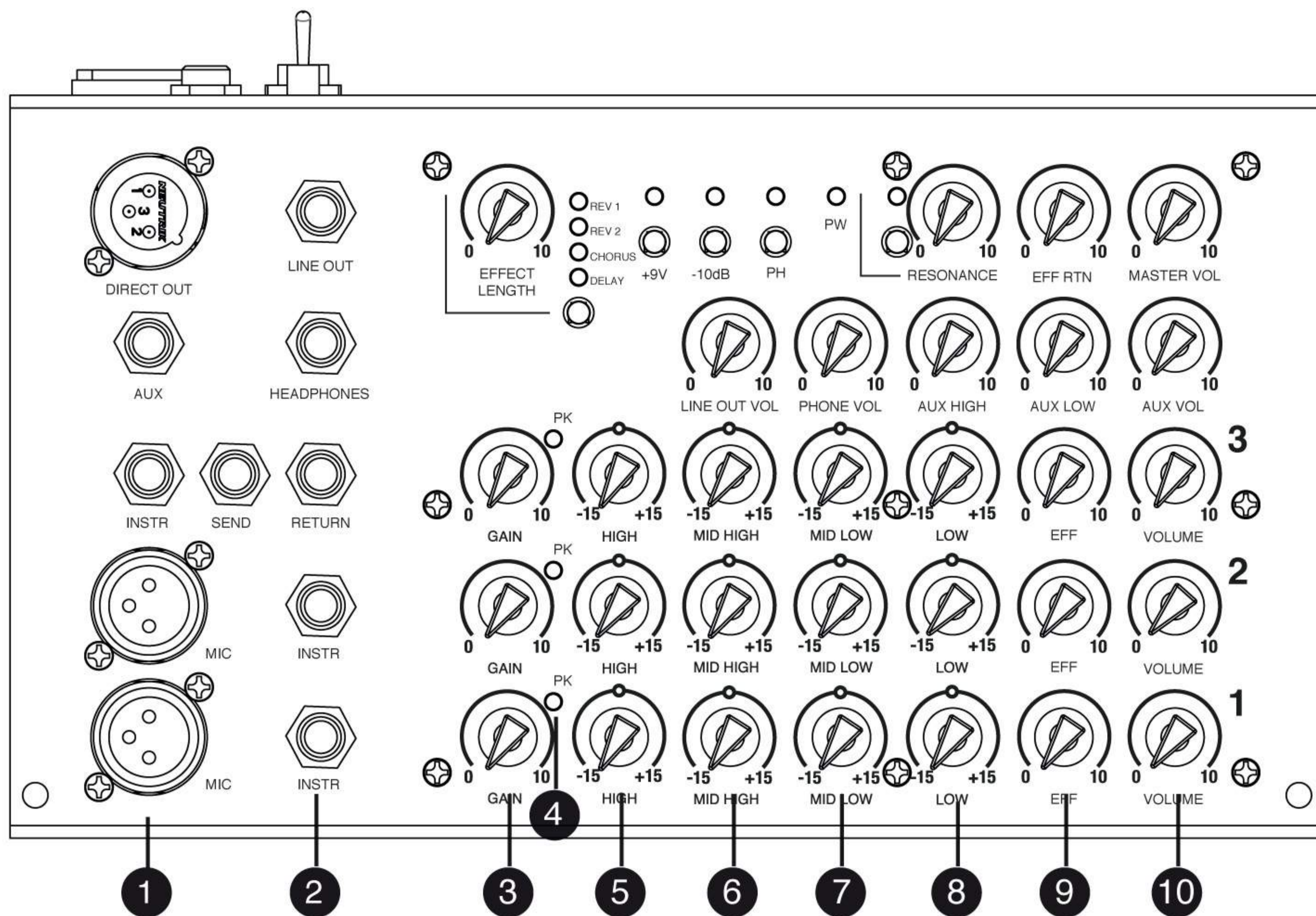
The apparatus shall be connected to an outlet with a protective earthing connection.

Install the apparatus so that the mains plug and the appliance coupler remain readily operable.

No naked flame sources, such as lighted candles, should be placed on the apparatus.

The mains plug of the power supply cord shall remain readily accessible.

MIXER SECTION



1-MIC: Electronically balanced professional input for xlr connectors; allows to connect low impedance signal sources, such as microphones. The circuit is designed by us for high efficiency and low noise.

2-INSTRUMENT: unbalanced input with impedance of 470kΩ (to simulate the valve) and connect all instruments with high output signal. Instrument and Mic can not be used at the same time, as instrument excludes Mic.

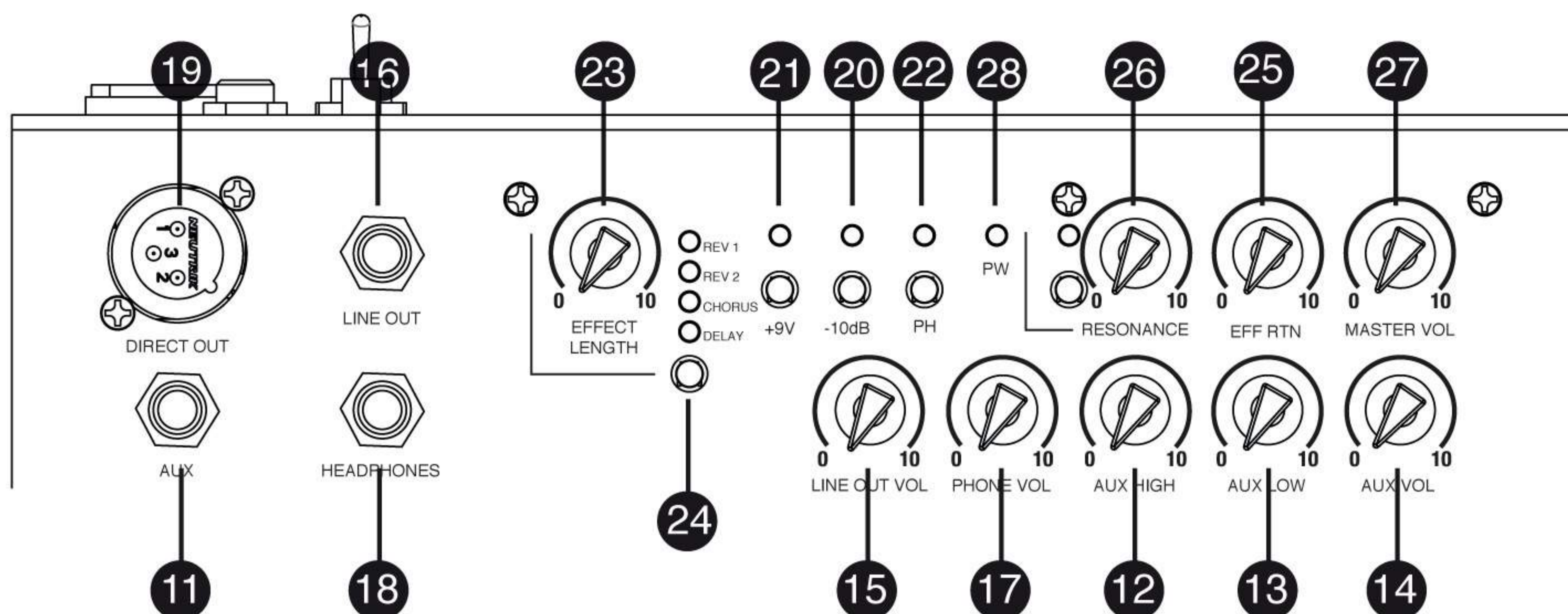
3-GAIN: Controls the gain from Mic and Instruments input stages. For a correct adjustment, gradually increase the Gain until the Peak led (4) turns on, then go back until the Led goes out, even in signal peaks.

4-PEAK: This led lights when the pre-amplification of the first stages is too high (follow GAIN instruction).

5/8-HIGH-MIDHIGH-MIDLOW-LOW: 4-band tone control with adjustment of +/-15dB. Positioning these controls at the center does not have exaltations or attenuations of the corresponding frequencies.

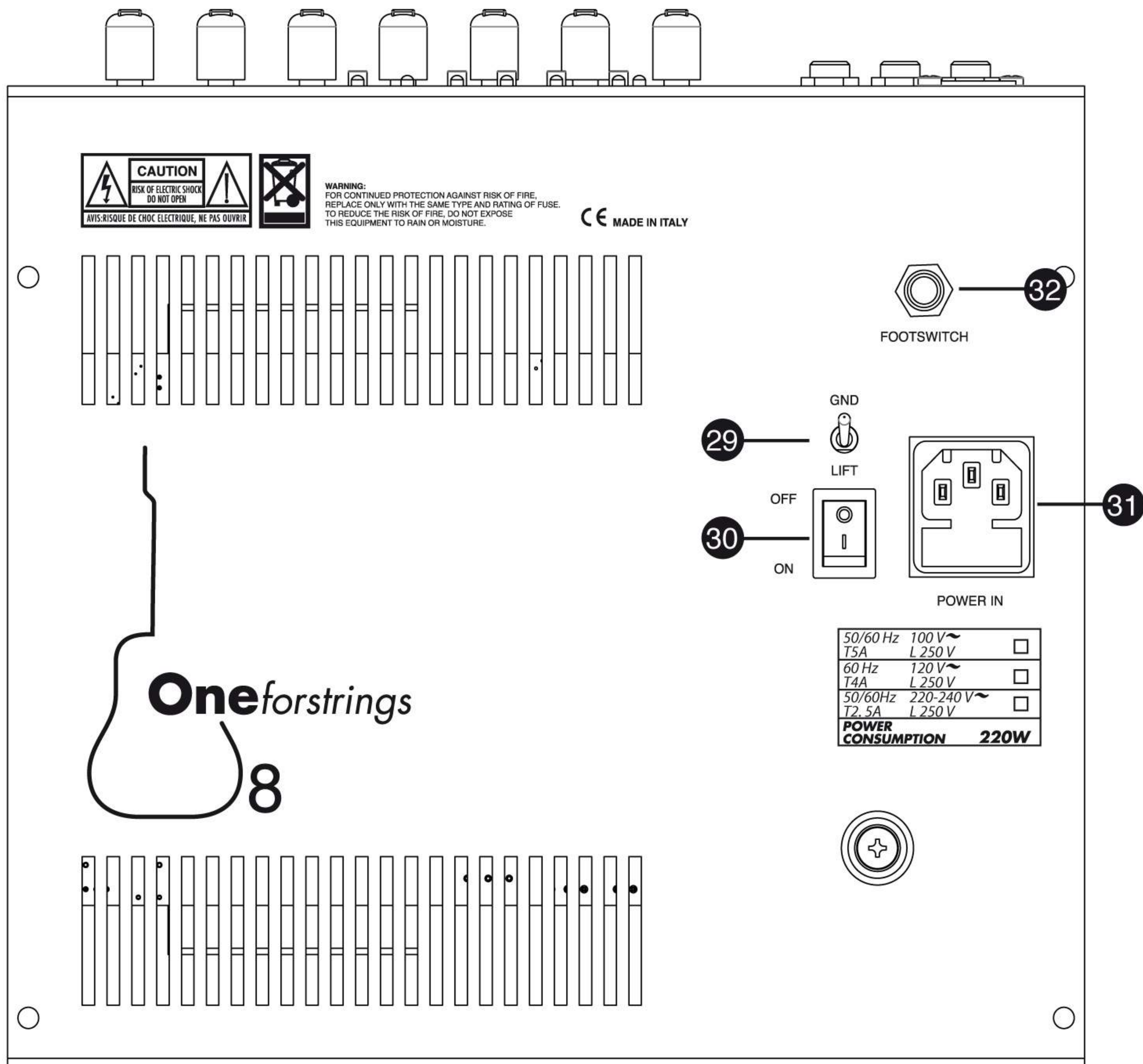
9-EFF: This control is used to adjust the amount of signal to sent to the D.S.P. circuit.

10-VOLUME: Volume control for each channel.



- 11-AUX IN:** Jack input ¼" (6.35mm) with impedance of 22kΩ, auxiliary for sources with high level signal (I-Pod, PC, keyboards...).
- 12/13-AUX HIGH/AUX LOW:** Control of the AUX input (11) and of the AUX high (12) and low (13) commands with variation + - 15dB. Positioning the controls at the center will not have exaltations or attenuations of the frequencies.
- 14-AUX VOL:** Volume control related to the channel to be sent to the master volume (27).
- 15-LINE OUT VOL:** Volume of the LINE OUT output (16) independent of the master volume (27).
- 16-LINE OUT:** Unbalanced output with POST EQ jack connector to connect external amplification system when a suitable length cable is not available.
- 17-PHONE VOL:** Control of the volume of the headphone output (18) independent from Master Volume (27).
- 18-HEADPHONES:** Class A amplified output for headphone with stereo jack connector, pre master, independent of master volume (27). It is possible to use the headphone by setting the master volume to 0 and increasing the Phone Vol (17) potentiometer.
- 19-DIRECT OUT:** Electronically balanced output with XLR connector, for the connection of the other amplified loudspeakers, or for system in rooms or for live.
- 20- -10dB:** Enabled, the button (turns on the respective Led) and the command acts on the Direct Out (19) output attenuating it by 10dB if the output signal is too high for certain systems.
- 21- +9V:** Enabled, the button (turns on the respective Led) and the command transmits a voltage of 9V to the instrument input of ch3 (1) useful for instruments and microphones that require a voltage of 9V.
- 22-PH:** Button that allows to enable or disable the phantom for the power supply of condenser microphones. When the phantom is enable the led is on.
- 23-EFFECT LENGTH:** Rotating the potentiometer it is possible to change the length of the selected effect.
- 24-:** Effect selector switch.
- 25-EFF RTN:** Control of the amount of the effect of D.S.P. transmitted to the Master (27).

INPUTS AND CONTROLS



29-GND LIFT: Switch grounding of the electronic circuit. Reverses the position in case of hums noise generated by the power supply.

30-OFF ON: Main switch.

31-POWER IN: Socket for the power cord (supplied) to connect to the mains.

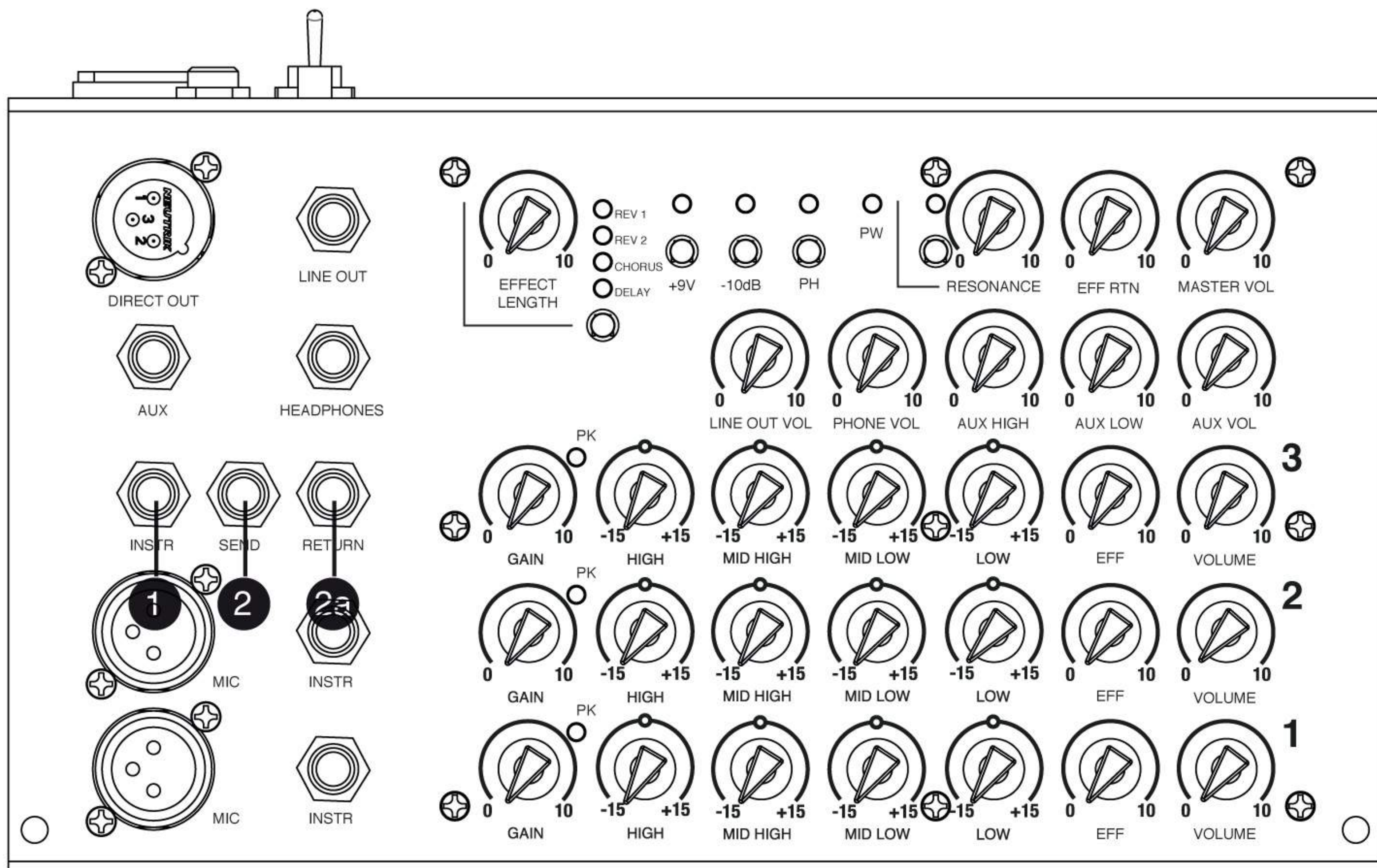
32-FOOTSWITCH: Footswitch jack through which the effect can be activated or bypassed.

26-RESONANCE: Enabled, the button (turns on the respective Led) and it starts the resonant circuit. This circuit controls the signals with high input volume and inhibits the feedback without changing its sound nature.

27-MASTER VOL: General volume of the amplifier. The zero level of the potentiometer excludes any instrument connected to the system.

28-PW: Power indicator.

MIXER SECTION CH3



1-INSTRUMENT: Unbalanced input for 1/4" jack connectors (6.35mm) with impedance of 470kΩ (to simulate the valve) and connect all instruments with high output signal.

2/2a-SEND/RETURN: Mono jack input to insert one or more external effects in cascade. The SEND output, direct to the input from the external effect, has a very low impedance to facilitate the piloting of any effect connected to it. The RETURN that receives the output of the external effect, has a very high impedance in order to not alter the sound of the connected effect. The circuit is inserted after the Gain (3) so that the tone control (5-6-7-8) affects the effect.

ACUS SOUND ENGINEERING SRL

Via Remo Stortoni, 12D 62019 Recanati (MC) tel +39 071 9793109 fax +39 071 9793062